



371414 (E7IIMTAOMEI)

\* NOT TRANSLATED \*

## Hauptmerkmale

- Gerät zur Montage auf offene Unterbauten, Brückenkonsolen oder bodenfreie Systeme.
- Vorderer Warmhaltebereich
- Temperaturbereich von 100° bis 280°C.
- Die grob gebürstete Chromoberfläche ist sehr kratzfest und erleichtert die Reinigung am Ende des Tages.
- Abstreifer mit glatten und gerippten Klingen sind im Lieferumfang enthalten.
- Geeignet für die Installation auf der Arbeitsplatte.
- Große Abflussöffnung in der Platte zum Fettablauf in 1,5 l Auffangbehälter unter der Grillfläche.
- Großer Fettauffangbehälter als Option zur Installation unter Tischgeräte über offenem Unterschrank.
- Dreiseitiger, hoher Edelstahl-Spritzschutz, leicht abnehmbar für einfache Reinigung.
- Piezozündung für zusätzliche Sicherheit.
- Gasgeräte ausgerüstet für die Verwendung mit Erdgas oder LPG-Gas, Umbausets standardmäßig enthalten.
- IPX4 Spritzwasserschutz.

## Konstruktion

- Grillfläche 2/3 glatt und 1/3 gerillt.
- Kochfläche 12 mm starkes gebürstetes Chrom für optimale Grillergebnisse und einfache Handhabung.
- Das Modell wird mit Düsen für G30-50 mbar geliefert.
- Außenverkleidung aus Edelstahl mit Scotch Brite Schliff.
- Einteilige tiefgezogene 1,5 mm dicke Deckplatte aus Edelstahl.
- Gerät mit rechtwinkligen Seitenkanten für bündige Verbindung der Gerät nebeneinander ohne Ritzen und Schmutzecken.

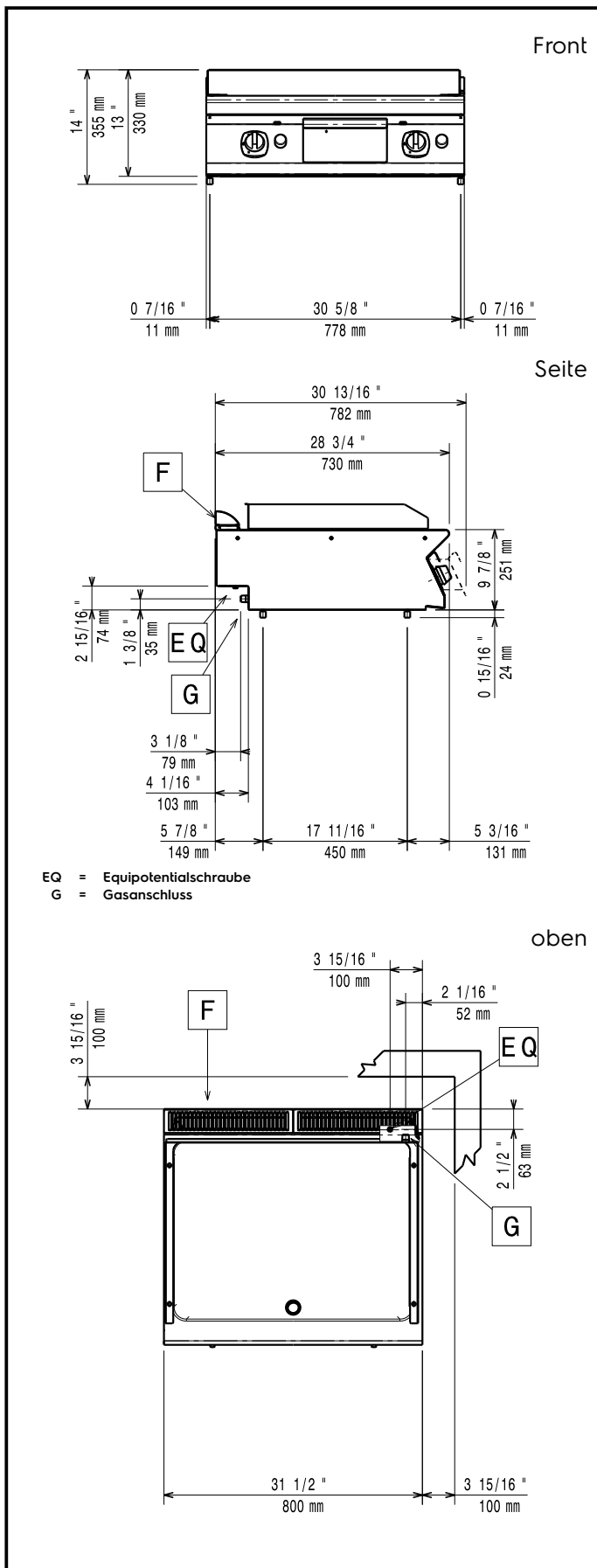
Genehmigung: \_\_\_\_\_

**Serienmäßiges Zubehör**

- 1 St. Schaber für Glatte Bratplatten PNC 164255
- 1 St. Schaber für gerillte Bratplatten PNC 206420

**Optionales Zubehör**

- Schaber für Glatte Bratplatten PNC 164255
- Verbindungs-/Dichtungsmittel PNC 206086
- Rückstromverhinderer, 150 mm Ø PNC 206132
- Adapterring für Abgaskondensator, 150 mm Ø PNC 206133
- Träger für Brückeninstallation, 800 mm PNC 206137
- Träger für Brückeninstallation, 1000 mm PNC 206138
- Träger für Brückeninstallation, 1200 mm PNC 206139
- Träger für Brückeninstallation, 1400 mm PNC 206140
- Träger für Brückeninstallation, 1600 mm PNC 206141
- Abgaskondensator für Vollmodul, 150 mm Ø PNC 206246
- Rückseitiger Abgaskamin, 800 mm PNC 206304
- Seitlicher Handlauf rechts/links Marine für XP700 PNC 206307
- RÜCKS. HANDLAUF 800 MM - MARINE PNC 206308
- Fettauffangbehälter für Grillplatten PNC 206346
- Netzgitter für Abzugskanal, 400 mm (700XP/900) PNC 206400
- Schaber für gerillte Bratplatten PNC 206420
- - NOT TRANSLATED - PNC 206466
- Front-Handlauf, 600 mm PNC 216047
- Front-Handlauf, 1200 mm PNC 216049
- Front-Handlauf, 1600 mm PNC 216050
- Breiter Handlauf, Portionierbord, 800 mm PNC 216186
- 2 Seitenblenden für Tischgeräte PNC 216277
- Druckregler für Gasgeräte PNC 927225



### Gas

Gasleistung:	14 kW
Gasart, Option:	G31 37 mbar
Gaszufuhr:	1/2"

### Schlüsselinformation

If appliance is set up or next to or against temperature sensitive furniture or similar, a safety gap of approximately 150 mm should be maintained or some form of heat insulation fitted.

<b>Betriebstemperatur MIN.:</b>	100 °C
<b>Betriebstemperatur MAX.:</b>	280 °C
<b>Außenabmessungen, Länge:</b>	800 mm
<b>Außenabmessungen, Tiefe:</b>	730 mm
<b>Außenabmessungen, Höhe:</b>	250 mm
<b>Nettogewicht:</b>	70 kg
<b>Versandgewicht:</b>	78 kg
<b>Versandhöhe:</b>	540 mm
<b>Versandlänge:</b>	820 mm
<b>Versandtiefe:</b>	860 mm
<b>Versandvolumen:</b>	0.38 m <sup>3</sup>
<b>Garflächenlänge:</b>	730 mm
<b>Garflächentiefe:</b>	540 mm